

Datenblatt

Lithium Ionen Batterie und Ladegerät

GOS-0240110MH

24 V (25,2 V) / 11 Ah Batterie für Golf Caddies

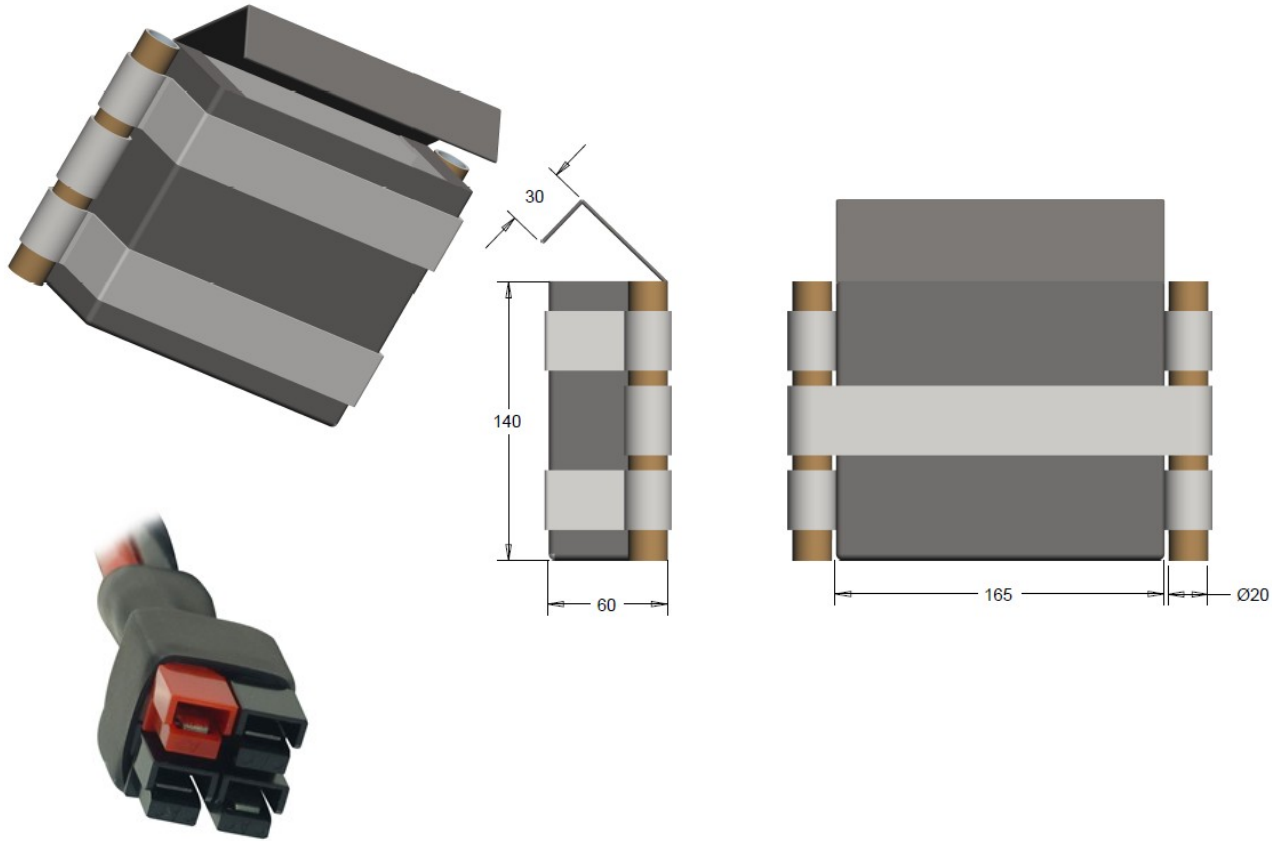
Li-Ion-Batterie als Ersatz für Nickel-Metallhydrid-Batterie

Lithium-Ionen-Batterie in einer Tasche, inklusive Ladegerät.

Technische Daten:

Nominalspannung:	24 V (25,2 V)
Nominalkapazität (einstündig):	11 Ah
Standardladung:	3 A CC (Konstantstrom) Ladung bis 29,4 V, dann CV (Konstantspannung) 29,4 V, bis I = 0,5 A
Maximaler Entladestrom:	11 A
Abschaltspannung:	21 V
Betriebstemperaturbereich:	Ladung : 0 - 45°C Entladung : -20 - 60°C
Lagertemperaturbereich:	-20 - 45°C
Gewicht:	2,0 kg ± 5 %

Abmessungen der Batterie mit Tasche:



February 2017