

# Datenblatt

## Lithium-Ionen-Batterie und Ladegerät BIS-0480200

### 48 V / 20 Ah

Lithium-Ionen-Batterie mit Befestigungsschiene, Schlüssel und Ladegerät.

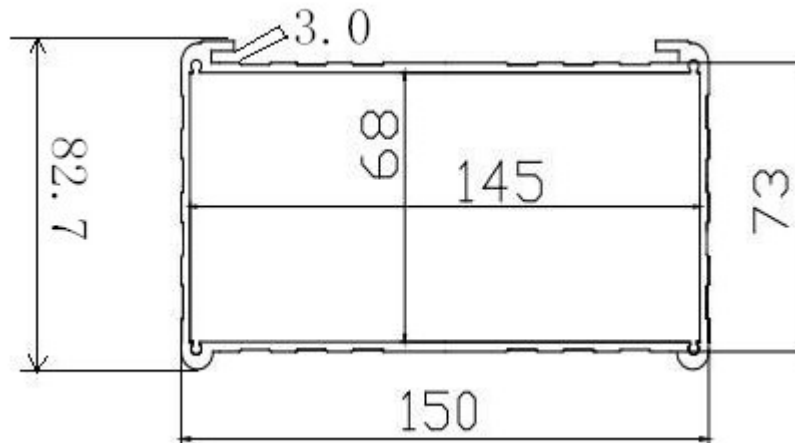
#### Technische Daten:

Nominalspannung:	48 V
Nominalkapazität (einstündig):	20 Ah
Standardladung:	5 A CC (Konstantstrom) laden bis 54,6 V, dann CV (Konstantspannung) 54,6 V bis I = 1 A
Maximaler Entladestrom:	35 A
Abschaltspannung:	39 V
Betriebstemperaturbereich:	Ladung : 0 - 45°C Entladung : -20 - 60°C
Lagertemperaturbereich:	-20 - 45°C
Gewicht:	> 10 kg

**Abmessungen:**

L = 535 mm

**Profil:**



**Anschlussstecker:**

Anderson SB50