

Datenblatt

Lithium-Ionen-Batterie und Ladegerät **BIS-0360174W**

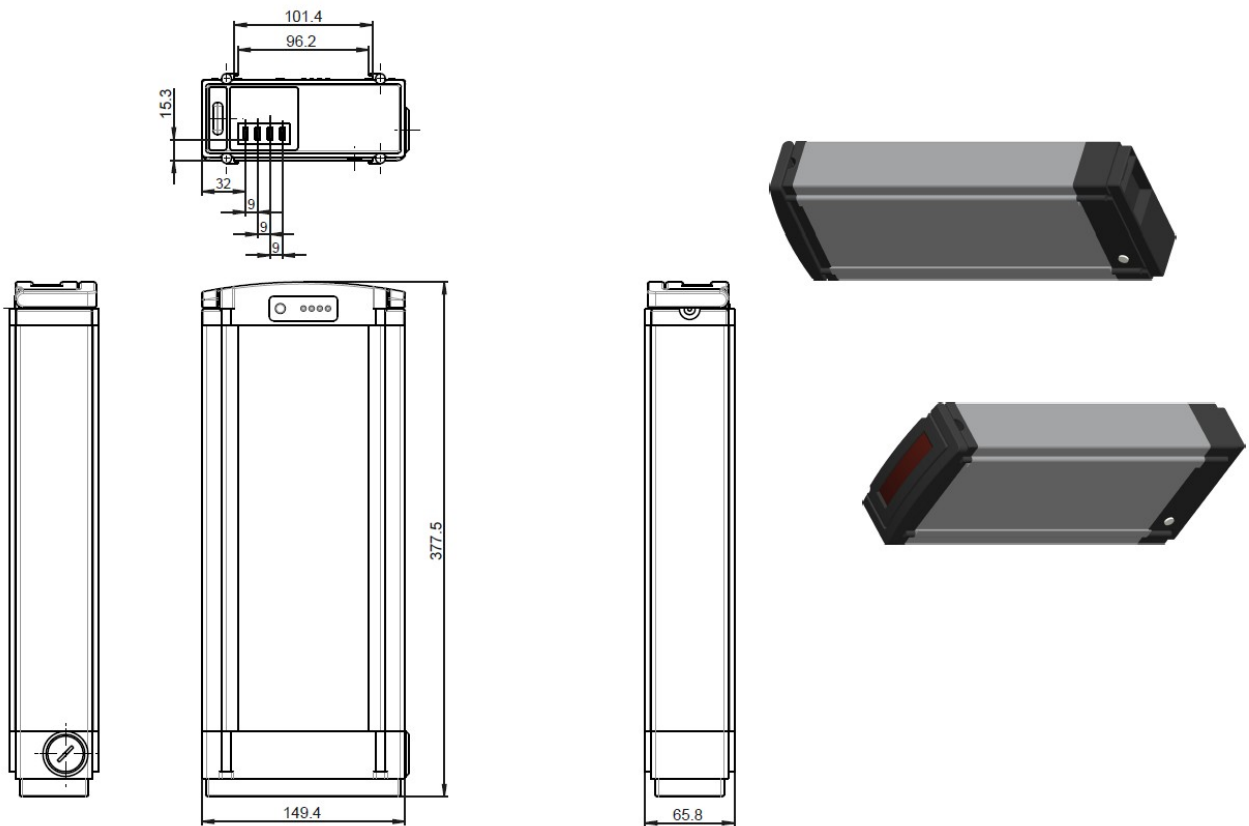
36 V / 17,4 Ah

Lithium-Ionen-Batterie mit Metallgehäuse, Schlüssel, Lade- und Entladesicherung, sowie zugehöriges Ladegerät für Elektrofahrräder, einsatzbereit.

Technische Daten:

Nominalspannung:	36 V (37 V)
Nominalkapazität (einstündig):	17,4 Ah
Standardladung:	2 A CC (Konstantstrom) laden bis 42V, dann CV (Konstantspannung) 42V bis I = 0,6 A
Maximaler Entladestrom:	24 A
Maximaler Entladespitzenstrom:	35 A (maximal 1 sec.)
Abschaltspannung:	30 V
Betriebstemperaturbereich:	Ladung : 0 - 45°C Entladung : -20 - 60°C
Lagertemperaturbereich:	-20 - 45°C
Gewicht:	4,6 kg

Abmessungen:



Um das Rücklicht ein- oder auszuschalten bitte jeweils:

