

# Datenblatt

## Lithium-Ionen-Batterie

### BIB-0240100LTB

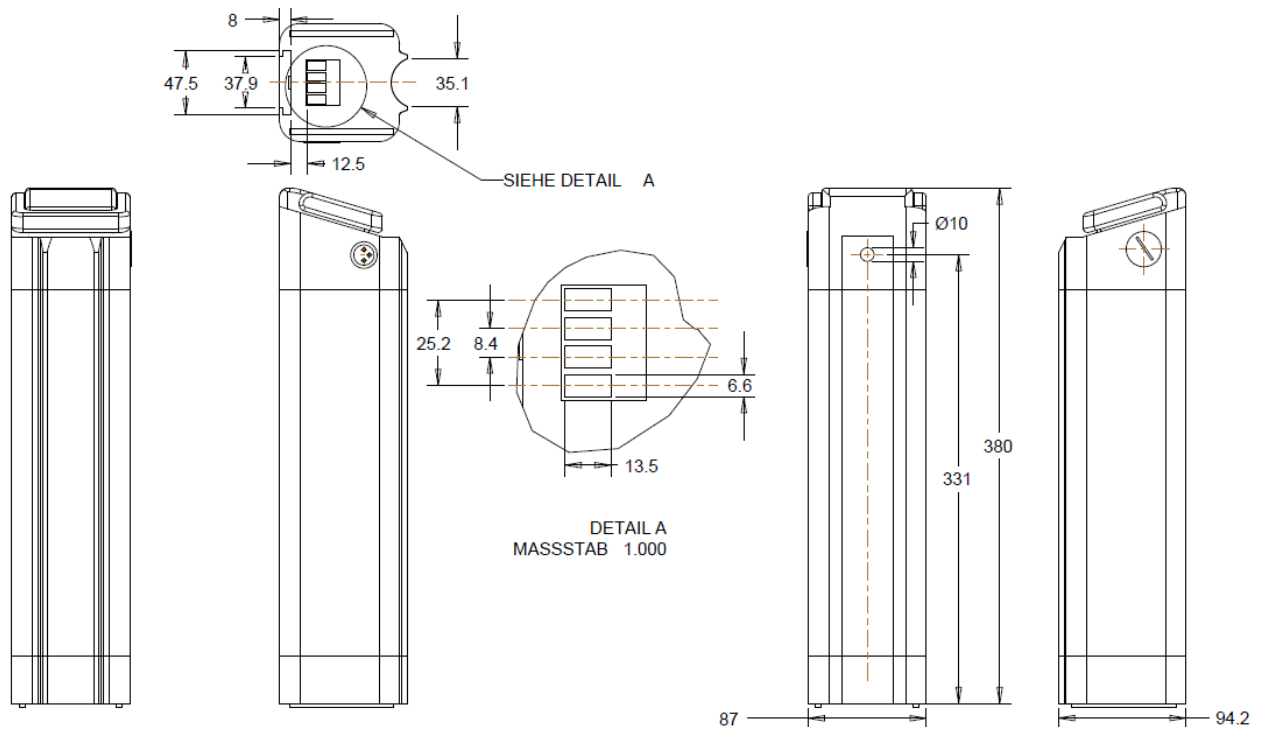
#### 24 V (26 V) / 10.4 Ah - Black

Lithium-Ionen-Batterie mit Metallgehäuse, Schlüssel, Lade- und Entladesicherung für Elektrofahrräder, einsatzbereit.

#### Technische Daten:

Nominalspannung:	24 V (26 V)
Nominalkapazität (einstündig):	10.4 Ah
Standardladung:	2 A CC (Konstantstrom) Ladung bis 29.4 V, dann CV (Konstantspannung) 29.4 V bis I = 0,5 A
Maximaler Entladestrom:	10 A
Maximaler Entladespitzenstrom:	30 A (maximal 1 sec.)
Abschaltspannung:	21 V
Betriebstemperaturbereich:	Ladung : 0 - 45°C Entladung : -20 - 60°C
Lagertemperaturbereich:	-20 - 45°C
Gewicht:	2,5 kg

Abmessungen:



Status: January 2016